



# 第 42 回 J/24 クラス全日本選手権大会 2023 22－ 26 Nov.

## レース公示

主 催 : 日本 J/24 クラス協会  
公 認 : 財団法人 日本セーリング連盟 承認番号 2023-38  
後 援 : J S A F 外洋東海  
協 力 : (株)ラグナマリーナ 三河みとマリーナ  
開催場所 : 愛知県蒲郡市海陽町 2 丁目 1 番地 ラグナマリーナ

### 規則

- 1.1 本レガッタは、2021－2024 セーリング競技規則（以下規則という）に定義された規則を適用する。
- 1.2 規則 42 違反艇に対し付則 P を適用する。なお、規則 P1 中の「セール番号」は、「セール番号または識別番号」とする。これは規則 P1 を変更している。
- 1.3 RRS 付則 G に従いチャーター艇で参加する場合、艇体番号とセール番号の不一致はこれを認める。
- 1.4 艇が各日の最初のレースのために係留場所を離れてから係留場所に戻るまでのレース中以外の間、艇は RRS41 により許されている場合を除き、他の競技者または主催者の指示の下にある運営艇を除く外部の者からの援助を受けてはならない。  
レース中は RRS 41 が修正なしに適用される。  
レース委員会（RC）が、信号旗 H の上に AP（及び、AP-A、N-H、N-A）を掲揚した場合には、上記の RRS 41 に対する追加規定は、艇が再び係留場所を離れるまで停止される。  
これは RRS 第 4 章の前文を変更している。
- 1.5 各艇に対し識別番号が指定され、レガッタ中その艇を識別するために使用される。  
識別番号シールは、バウの指定された位置に貼付しなければならない。  
識別番号シールは、大会受付時にレース委員会事務局から配布され、大会が終わって艇が上架されるまで、しっかりと貼られていなければならない。
- 1.6 規則 61.1 (a) に基づき掲揚される赤色旗は、展開した時に縦 150mm 以上横 200mm 以上の大きさで、他艇から視認できる位置に取り付けられている事。  
これは規則 61.1 (a) を変更している。
- 1.7 規則 44.3 に基づき掲揚される黄色旗に代えて I 旗を用いても良い。  
黄色旗、I 旗、いずれの場合も展開した時に縦 150mm 以上、横 200mm 以上の大きさで、他艇から視認できる位置に取り付けられている事。  
これは規則 44.3 を変更している。

### 2 広告

- 2.1 競技者広告は規則 80 および ISAF 規定 20 に従っていなければならない。
- 2.2 艇は主催団体より選択され支給された広告を表示するよう要求されることがある。

### 3 資格及び参加

3.1 艇及び乗員の参加資格は以下の通りとする。

- (a) 艇は、IJCA クラス規則に適合した International J24 クラスの艇である事。
- (b) 全乗員は、2023 年度 JSAF または ISAF 及び 2023 年度 NJCA または IJCA の会員であることに加えて、スキッパー及びヘルムスパーソンは、NJCA または IJCA の正会員でなければならない。(NJCA 会員とは、正会員・准会員・学生会員を言う。)

3.2 参加資格のある艇は、2023 年 11 月 15 日（水）までに添付の「参加申込書」「誓約書」を完成させ「船舶検査証のコピー」とともに実行委員会宛に郵送（当日消印有効）する。

又はメールで送付し、且つ参加費用を指定する口座に振り込むことにより、参加申込みをすることができる。

3.3 参加申込書送付先

住 所：〒456-0027

愛知県名古屋市熱田区旗屋 2-19-12-101

J24 クラス全日本選手権実行委員会 横田 順市 宛

mail : yokotaj24@hotmail.com

TEL : 090-8542-6458 FAX 052-253-9845

振込先 : 三菱 UFJ 銀行 尾頭橋支店 (オトウバシ)

口座 : 普通 0074250

名義 : J24 全日本実行委員会 代表 横田順市

3.4 レイト・エントリーは 2023 年 11 月 20 日（月）20：00 までに同様の手続きを完了の事。

### 4 参加料等

4.1 参加料：100,000 円 レイト・エントリー参加料：110,000 円

11 月 15 日（水）指定口座に着金の事。レイト・エントリーは、11 月 20 日（月）着金の事。

< 参加料は、以下の費用が含まれている。 >

- ・ 会場「ラグナマリーナ」における艇の運搬車両からの積み下ろし・積み込み費用、一時的な陸上保管料、及び上下架料（1 往復）。
- ・ 大会期間中 11 月 22 日～11 月 26 日のラグナマリーナのバース料・及び水道使用料。
- ・ 識別番号シール代。

### 5 乗員の登録及び乗員交代の要件

5.1 艇は乗員登録リストを大会受付時にレース委員会に提出しなければならない。

乗員は 10 名まで登録できるが、複数の艇に重複して登録することはできない。

5.2 レースでの艇の乗員はクラス規則 C2.1(a)に従わなければならない。

5.3 乗員の交代は、下記の項目全てを満たしている場合にのみ許可される。

- (a) 交代乗員は、乗員登録リストに記載されている者であること。
- (b) 乗員数はレガッタを通して同一であること。
- (c) 艇長及びヘルムスパーソンの交代は認められない。但し、レース委員会が事前に認めた場合はこの限りではない。
- (d) 出艇前に乗員の交代をレース委員会に申告していること。

## 6 日程

### 6.1 レース日程

11月22日(水)	10:00~17:00	大会受付 搭載備品申告 艇体計測 乗員体重測定 セール計測
11月23日(木)	09:00~17:00	搭載備品申告 艇体計測 乗員体重計測 セール計測
11月24日(金)	09:00~09:30	艇長会議
	11:55	最初のレースのスタート予告信号
	18:00~	会員総会 ウェルカムパーティ
11月25日(土)	08:00~09:00	出艇申告 乗員体重計測
	09:55	最初のレースのスタート予告信号予定時刻
11月26日(日)	08:00~09:00	出艇申告 乗員体重計測
	09:55	最初のレースのスタート予告信号予定時刻
	15:00~	表彰式

6.2 大会最終日は、13:00を越えて予告信号が発せられることはない。

6.3 本大会は7レースを予定している。1日に行われるレース数は3レースまでとする。

## 7 大会受付及び計測

7.1 参加艇は大会受付時に、下記書類をレース委員会に提出しなければならない。

- ・有効な計測証明書 (Part ABC)
- ・第三者賠償責任保険証書のコピー
- ・乗員全員分の2023年度JSAF/ISAF会員証及びJ24クラス協会会員証のコピー
- ・乗員登録リスト

7.2 参加艇は11月23日17:00までに乗員体重計測以外の大会計測を終了しなければならない。

大会計測に関する詳細は、エントリー締切り後に別途通知する。

7.3 体重計測は、乗艇前に完了していなければならない。

7.4 大会受付、大会計測、体重計測は「ラグナマリーナ」で行う。

7.5 艇及び装備は、大会期間中いつでも計測の対象となる。

## 8 帆走指示書

8.1 帆走指示書は、11月1日(水)までにNJCAホームページに掲載される。

8.2 帆走指示書に対する質問は、11月15日(水)20:00までに実行委員会にメールで送付のこと。回答は、11月22日に公式掲示板に掲示する。

早急な回答を要す場合は、直接メールで返答する。

## 9 大会会場及びレース・エリア

添付図Aに大会会場を、添付図Bにレース・エリアを示す。

## 10 コース

添付図Cに帆走すべきコースを示す。

## 11 ペナルティー方式

11.1 RRS付則Tを下記の様に変更する。

- 11.1.1 艇が RRS 付則 T.1(a)及びT.1(b)に基づき、抗議受付締切時刻までに「ペナルティー承諾書」を完成させ PC に提出した場合、30%の得点ペナルティーを課す。
- 11.1.2 艇が調停ヒアリング後にペナルティーを受け入れた場合、40%の得点ペナルティーを課す。これは RRS 付則 T.1(b)を変更している。

#### 11.2 規則 44.1 の初めと 2 番目の文章を次のように変更する。

「レース中に、1 件のインシデントで1つかそれ以上の第 2 章の規則または、規則 31 に違反したかもしれない艇は、『1 回転ペナルティー』を履行することができる。ただし、マークゾーンもしくは、スタートマークにおける 1 件のインシデントで、1 つかそれ以上の第 2 章の規則違反をしたかもしれない艇のペナルティーは『2 回転ペナルティー』である。

#### 11.3 風上マークでフィニッシュするようにコースが短縮されている場合を除き、風上マークのゾーン内、またはオフセットレグにいる間のペナルティーは、遅らせてマーク回航後の風下レグにおいて可能な限りできるだけ早く履行する事ができるとする。これは規則 44.2 を変更している。

#### 11.4 RRS 付則 P を下記の様に置き換える。

- 11.4.1 規則 P1.1 を「ジュリー・メンバーのみがオブザーバーを務め、規則 P1.2 に従って行動することができる。」と読み替える。
- 11.4.2 規則 P2.1 を変更し「2 回転ペナルティー」を「1 回転ペナルティー」と読み替える。
- 11.4.3 規則 P2.2、P2.3 は適用しない。

### 12 得点

12.1 シリーズの成立には 3 レースを完了することが必要である。

12.2 完了したレースが 4 レース未満の場合、艇のシリーズ得点はレース得点の合計とする。

4 レース以上完了した場合は、艇のシリーズの得点は最も悪い得点を除外したレース得点の合計とする。

これは、付則 A を変更している。

### 3 支援艇

支援艇を出艇させる場合は事前にレース委員会へ届出し、配布されるフラッグまたはリボンを掲揚しなければならない。

### 14 停泊

艇はマリーナの指定された場所に停泊しなければならない。

### 15 上架の制限

艇は、11 月 24 日（金）10 : 00 までにはラグナマリーナ内の指定された水面になければならない。

また、艇はレース委員会の事前の許可があり、その条件に従っている場合を除き、最終レースが終了するまで上架してはならない。

### 16 潜水用具とプラスチック・プール

16.1 水中呼吸器具、プラスチック・プールまたはそれらに類するものは、計測終了時刻からレガッタ最終時点までの間、艇の周辺で使用してはならない。

ロープや布、艇体の清掃のために考案された器具は、泳いだり、艇にぶら下がったりしていつで

も使用できる。

16.2 いかなる方法でも、清掃や点検を目的として艇を傾けることは、レガッタ期間中禁止される。

## 17 無線通信

緊急の場合を除き、艇はレース中、音声通信・データ通信などあらゆる無線通信の送受信を行ってはならない。

この制限は携帯電話にも適用する。

## 18 賞

総合1位から3位（参加定数の15%に当たる数の艇に与える指針）までに賞状及び賞を授与する。

各レースのトップ艇に賞が与えられる。

上位、5チームのヘルムスパーソンに2024年世界選手権への出場資格を与える。

## 19 責任の否認

このレガッタの競技者は自分自身の責任で参加する。規則4【レースをすることの決定】参照。主催団体は、レガッタの前後、期間中に生じた物理的損害または身体傷害もしくは死亡によるいかなる責任も負わない。

## 20 保険

参加艇は、大会期間を含む有効な第三者賠償責任保険に加入していなければならない。

## 21 肖像権・個人情報 の公開

21.1 大会期間中の肖像権は主催団体に帰属する。大会期間中の映像、写真及びシリーズの成績は主催団体のウェブサイトやSNSに掲載される場合がある。

21.2 参加申込みすることにより「個人名」「所属チーム」「セール番号」などがウェブサイト上のエントリーリストに掲載されることに同意するものとする。

21.3 提出された個人情報は、本人の同意がない限り第三者に提供されることはない。

## 22 チャーター艇

お問い合わせください。

## 23 その他

### 【大会に関する問合せ先】

第38回J24クラス全日本選手権大会実行委員会

横田 順市 携帯 090-8542-6458 mail: yokotaj24@hotmail.com

岩永 和義 携帯 080-2666-4326 mail: k.iwanaga@lagunamarina.co.jp

---

添付図A 大会会場「ラグナマリーナ」 <http://www.lagunamarina.co.jp>

〒443-0014 愛知県蒲郡市海陽町2丁目1番地

TEL.0533-58-2950 FAX. 0533-58-2929





添付図B レース・エリア



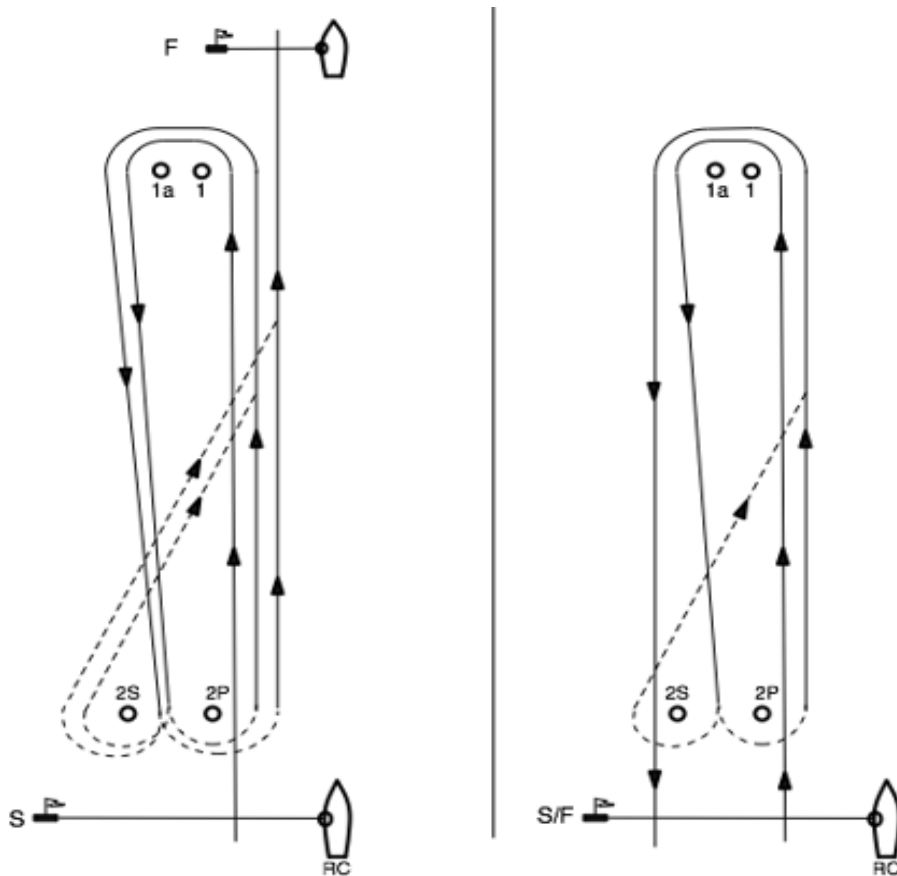
添付図C レース・コース (風上-風下コース)

【コース1】

スタート-1-1a-2S/2P-1-1a-2S/2P-フィニッシュ

【コース2】

スタート-1-1a-2S/2P-1-1a-フィニッシュ





## 第42回J/24クラス全日本選手権大会

### 参加申込書

艇名(フリガナ)	セールナンバー	艇体番号	ホームポート

オーナー		TEL
	〒	
事務連絡責任者		TEL 0
	〒	
		携帯

参加料振込日	年 月 日	振込名	
--------	-------	-----	--

※振込名は「艇名 オーナー名」をお願いします。

※参加料100,000円(レイト・エントリーの場合110,000円)

### 誓約書

1. 本大会に参加するにあたり、セーリング競技規則及び本大会に適用されるその他の全ての規則に従うことを誓約します。
2. レース公示19「このレガッタの競技者は自分自身の責任で参加する。セーリング競技規則 3[レースをすることの決定]参照。主催団体は、レガッタの前後、期間中に生じた物理的損害または身体傷害もしくは死亡によるし1かなる責任も負わない。」を受け入れ、主催団体及びレース運営関係者に対し迷惑を掛けないことを、誓約します。

令和 5年 月 日

住所  
艇長  
氏名

印



<これ以下は、NORに含まれない追加の情報です。>

- 今後、計測に関わる変更や連絡事項がある場合は公示としてではなく、参加者へのお知らせとして、協会ホームページに掲載いたします。  
また、エントリー頂いたチームへは申込時に、計測に関する個別の状況を詳しくお尋ねします。  
場合によっては、希望の日にちに計測が出来ない事や、大まかな計測日時を指定させて頂く事がありますのでご了承下さい。