

# 第 43 回 J/24 クラス全日本選手権大会 2024 20 – 24 Nov.

## レース公示

共同主催 : 日本 J/24 クラス協会 福岡県セーリング連盟  
公 認 : 財団法人 日本セーリング連盟 承認番号 (2024-54)  
協 力 : 西福岡マリーナ・マリノア (株)佐々木コーポレーション  
福岡市ヨットハーバー&ビーチ  
開催場所 : 福岡県福岡市西区小戸 3 丁目 5 8 – 1 福岡市ヨットハーバー

### 略語表記の意味

・ [NP] の表記は、艇による抗議の根拠とはならないことを意味する。これは 規則 60.1(a) を変更している。

### 1 規則

- 1.1 本大会は、2021–2024 セーリング競技規則（以下規則という）に定義された規則を適用する。
- 1.2 規則 42 違反艇に対し付則 P を適用する。なお、規則 P1 中の「セール番号」は、「セール番号または バウ・ナンバー とする。これは規則 P1 を変更している。
- 1.3 付則 G3 に従いチャーター艇で参加する場合、艇体番号とセール番号の不一致はこれを認める。
- 1.4 艇が各日の最初のレースのために係留場所を離れてから係留場所に戻るまでのレース中以外の間、艇は規則 41 により許されている場合を除き、他の競技者または主催者の指示の下にある運営艇を除く外部の者からの援助を受けてはならない。  
レース中は規則 41 が修正なしに適用される。  
レース委員会 (RC) が、信号旗 H の上に AP (及び、AP-A、N-H、N-A) を掲揚した場合には、上記の規則 41 に対する追加規定は、艇が再び係留場所を離れるまで停止される。  
これは規則第 4 章の前文を変更している。
- 1.5 [DP] 各艇に対し バウ・ナンバー が指定され、大会中その艇を識別するために使用される。バウ・ナンバー シールは、大会受付時にレース委員会事務局から配布され、大会が終わって艇が上架されるまで、バウの指定された位置にしっかりと貼られていなければならない (添付図 3 参照)。
- 1.6 規則 61.1 (a) に基づき掲揚される赤色旗は、展開した時に縦 150mm 以上横 200mm 以上の大きさで、他艇から視認できる位置に取り付けられている事。[DP]  
これは規則 61.1 (a) を変更している。

### 2 広告 [DP]

- 2.1 競技者広告は規則 6 および WS 規定 20 に従っていないなければならない。
- 2.2 艇は主催団体より選択され支給された広告を表示するよう要求されることがある。

### 3 資格及び参加

- 3.1 艇及び乗員の参加資格は以下の通りとする。
  - (a) 艇は、IJCA クラス規則に適合した International J24 クラスの艇である事。

- (b) 全乗員は、2024 年度 JSAF または WS 及び 2024 年度 NJCA または IJCA の会員であることに加えて、スキッパー及びヘルムスパーソンは、NJCA または IJCA の正会員でなければならない。(NJCA 会員とは、正会員・准会員・学生会員を言う。)
- 3.2 参加資格のある艇は、締め切り日までに下記エントリーサイトにアクセスし必要事項を満たすと共に、参加料を入金することにより参加申し込みを行うことが出来る。

[オンラインエントリーサイト - SAIL.JPN.COM](http://SAIL.JPN.COM)

オンラインサイトは 10 月 1 日に開設される。

参加申し込み締め切り日：2024 年 11 月 15 日 (金)

3.3 大会参加料

参加料振込先 : 福岡銀行 赤坂門支店 (アカサカモン)  
 口座 : 普通預金 2 2 6 7 0 3 9  
 名義 : J24 クラス全日本選手権実行委員会 会計 入江 彰  
 (ジェイ 2 4 ゼンニホンセンシュケンジッコウイインカイカイケイイリエアキラ)  
 TEL : 090-2715-2154  
 < 11 月 15 日 (金) までに着金のこと。>

4 参加料等

4.1 参加料：120,000 円

< 参加料は、以下の費用が含まれている。 >

- ・ 積み下ろし場所の西福岡マリーナ・マリノアにおける艇の運搬車両からの積み下ろし・積み込み費用、11 月 16 日～11 月 25 日の陸上保管料、及び上下架料 (1 往復)
- ・ 大会期間中 11 月 20 日～11 月 24 日の福岡市ヨットハーバーのバース料・及び水道使用料。
- ・ 識別番号シール代。

5 乗員の登録及び乗員交代の要件 [DP]

- 5.1 艇は乗員登録リストを大会受付時にレース委員会に提出しなければならない。  
乗員は 10 名まで登録できるが、複数の艇に重複して登録することはできない。
- 5.2 レースでの艇の乗員はクラス規則 C2.1(a)に従わなければならない。
- 5.3 乗員の交代は、下記の項目全てを満たしている場合にのみ許可される。
- (a) 交代乗員は、乗員登録リストに記載されている者であること。
  - (b) 乗員数は大会を通して同一であること。
  - (c) 艇長及びヘルムスパーソンの交代は認められない。但し、レース委員会が事前に認めた場合はこの限りではない。
  - (d) 出艇前に乗員の交代をレース委員会に申告していること。

6 日程

6.1 レース日程

11 月 17 日 (日)	09:00～17:00	大会受付	搭載備品申告	艇体計測	
11 月 20 日 (水)	10:00～17:00	大会受付	搭載備品申告	艇体計測	セール計測
				乗員体重計測	
11 月 21 日 (木)	10:00～17:00	大会受付	搭載備品申告	艇体計測	セール計測
				乗員体重計測	

11月22日(金)	08:30~09:30	乗員体重計測
	09:00~09:30	艇長会議
	11:55	最初のレースのスタート予告信号予定時刻
11月23日(土)	08:00~09:00	乗員体重計測
	09:55	最初のレースのスタート予告信号予定時刻
11月24日(日)	08:00~09:00	乗員体重計測
	09:55	最初のレースのスタート予告信号予定時刻
	15:00~	表彰式

6.2 大会最終日は、13:00 を越えて予告信号が発せられることない。

6.3 本大会は7レースを予定している。1日に行われるレース数は3レースを予定している。

## 7 大会受付及び計測

7.1 参加艇は大会受付時に、下記書類をレース委員会に提出しなければならない。

- ・有効な計測証明書 (Part ABC)
- ・乗員登録リスト
- ・乗員全員分の 2024 年度 JSAF/WS 会員証のコピー
- ・J24 クラス協会会員証のコピー
- ・第三者賠償責任保険証書のコピー

7.2 参加艇は 11 月 21 日 17:00 までに乗員体重計測以外の大会計測を終了しなければならない。

大会計測に関する詳細は、エントリー完了後に別途通知する。

7.3 体重計測は、乗艇前に完了していなければならない。

7.4 大会受付、体重計測、艇体計測は、西福岡マリーナ・マリノアで行う。  
セール計測、および 22 日以降の体重計測は福岡市ヨットハーバーで行う。

7.5 艇及び装備は、大会期間中いつでも計測の対象となる。

## 8 帆走指示書

8.1 帆走指示書は、11 月 1 日 (金曜日) までに大会公式掲示板である大会.org に掲載される。

8.2 帆走指示書に対する質問は、11 月 12 日 (火曜日) 20:00 までに実行委員会にメールで送付のこと。回答は、11 月 15 日以降 11 月 17 日までに大会公式掲示板に掲載する。

早急な回答を要す場合は、直接メールで返答する。

## 9 選手とのコミュニケーション [DP]

9.1 公式掲示板はオンラインのみとし、大会.org に掲示される。

URL : [Racing Rules of Sailing](https://www.racingrulesofsailing.org/documents/10057/event?name=43-j-24)

<https://www.racingrulesofsailing.org/documents/10057/event?name=43-j-24>



10 大会会場及びレース・エリア

添付図1に大会会場とレース・エリアを示す。

11 コース

添付図2に帆走すべきコースを示す。

12 ペナルティー方式

12.1 付則Tを下記の様に変更する。

12.1.1 艇が抗議受付締切時刻までにオンライン公式掲示板の+印からアクセスできる「ペナルティー報告書」に記入しプロテスト委員会に報告した場合のみ、30%の得点ペナルティーを受け取ることができる。これはRRS T1(a)およびT1(b)を変更している。

12.1.2 艇が調停ヒアリング後または抗議締切時刻後にレース後ペナルティーを受け入れた場合には、40%の得点ペナルティーを課す。これは付則T.1(b)を変更している。

12.2 規則 44.1 の初めと2番目の文章を次のように変更する。

「レース中に、1件のインシデントで1つかそれ以上の第2章の規則または、規則 31 に違反したかもしれない艇は、『1回転ペナルティー』を履行することができる。ただし、マークゾーンもしくは、スタートマークにおける1件のインシデントで、1つかそれ以上の第2章の規則違反をしたかもしれない艇のペナルティーは『2回転ペナルティー』である。

12.3 風上マークでフィニッシュするようにコースが短縮されている場合を除き、風上マークのゾーン内、またはオフセットレグにいる間のペナルティーは、遅らせてマーク回航後の風下レグにおいて可能な限りできるだけ早く履行する事ができるとする。これは規則 44.2 を変更している。

12.4 付則 P を下記の様に置き換える。

12.4.1 規則 P1.1 を「ジュリー・メンバーのみがオブザーバーを務め、規則 P1.2 に従って行動することができる。」と読み替える。

12.4.2 規則 P2.1 を変更し「2回転ペナルティー」を「1回転ペナルティー」と読み替える。

12.4.3 規則 P2.2、P2.3 は適用しない。

13 得点

13.1 シリーズの成立には3レースを完了することが必要である。

13.2 完了したレースが4レース未満の場合、艇のシリーズ得点はレース得点の合計とする。

4レース以上完了した場合は、艇のシリーズの得点は最も悪い得点を除外したレース得点の合計とする。

14 支援者艇 [NP] [DP]

支援者艇を出艇させる場合は事前にレース委員会へ届出し、配布されるフラッグまたはリボンを掲揚しなければならない。

15 停泊 [DP]

艇は大会会場の指定された場所に停泊しなければならない。

## 16 上架の制限

艇は、11月21日（木）18：00 までには大会会場内の水面になければならない。

また、艇はレース委員会の事前の許可があり、その条件に従っている場合を除き、最終レースが終了するまで上架してはならない。

## 17 潜水用具とプラスチック・プール [DP]

17.1 潜水用具、プラスチック・プールまたはそれらに類するものは、計測終了時刻から大会最終時点までの間、艇の周辺で使用してはならない。

ロープや布、艇体の清掃のために考案された器具は、泳いだり、艇にぶら下がったりしていつでも使用できる。

17.2 いかなる方法でも、清掃や点検を目的として艇を傾けることは、大会期間中禁止される。

## 18 無線通信 [DP]

緊急の場合を除き、艇はレース中、音声通信・データ通信などあらゆる無線通信の送受信を行ってはならない。

この制限は携帯電話にも適用する。

## 19 賞

総合1位から3位に賞状及び賞を授与する。

各レースのトップ艇に賞が与えられる。

上位、5チームのヘルムスパersonに2025年世界選手権への出場資格を与える。

## 20 保険

参加艇は、大会期間を含む有効な第三者賠償責任保険に加入していなければならない。

## 21 肖像権・個人情報の公開

21.1 大会期間中の肖像権は主催団体に帰属する。大会期間中の映像、写真及びシリーズの成績は主催団体のウェブサイトやSNSに掲載される場合がある。

21.2 参加申込みすることにより「個人名」「所属チーム」「セール番号」などがウェブサイト上のエントリーリストに掲載されることに同意するものとする。

21.3 提出された個人情報は、本人の同意がない限り第三者に提供されることはない。

## 22 リスク・ステートメント

22.1 規則3には『レースに参加するか、またはレースを続けるかについての艇の決定の責任はその艇のみにある。』とある。大会に参加することによって、それぞれの競技者は、セーリングには内在するリスクがあり、潜在的な危険を伴う行動であることに合意し、認めることになる。これらのリスクには、強風、荒れた海、天候の突然の変化、機器の故障、艇の操船の誤り、他艇の未熟な操船術、バランスの悪い不安定な足場、疲労による傷害のリスクの増大などがある。セーリング・スポーツに固有なのは、溺死、心的外傷、低体温症、その他の原因による一生消えない重篤な傷害、死亡のリスクである。

22.2 この大会の競技者は、自分自身の責任で参加する（規則 3 『レースをすることの決定』 参照）。

主催団体は、大会の前後、期間中に生じた物的損害または人身傷害もしくは死亡によるいかなる責任も負わない。

## 23 その他

### 【大会に関する問合せ先】

第 43 回 J24 クラス全日本選手権大会実行委員会

メールアドレス： [j24hakata@gmail.com](mailto:j24hakata@gmail.com)

氏名 入江 彰（イリエ アキラ）

大会期間中連絡先携帯 090-2715-2154

添付図1

- 大会会場「福岡市ヨットハーバー」 <https://www.fukuoka-sailing.jp/>  
〒819-0001 福岡市西区小戸 3 丁目 58-1  
TEL: 092-882-2151 FAX: 092-881-2344

2. レース・エリア



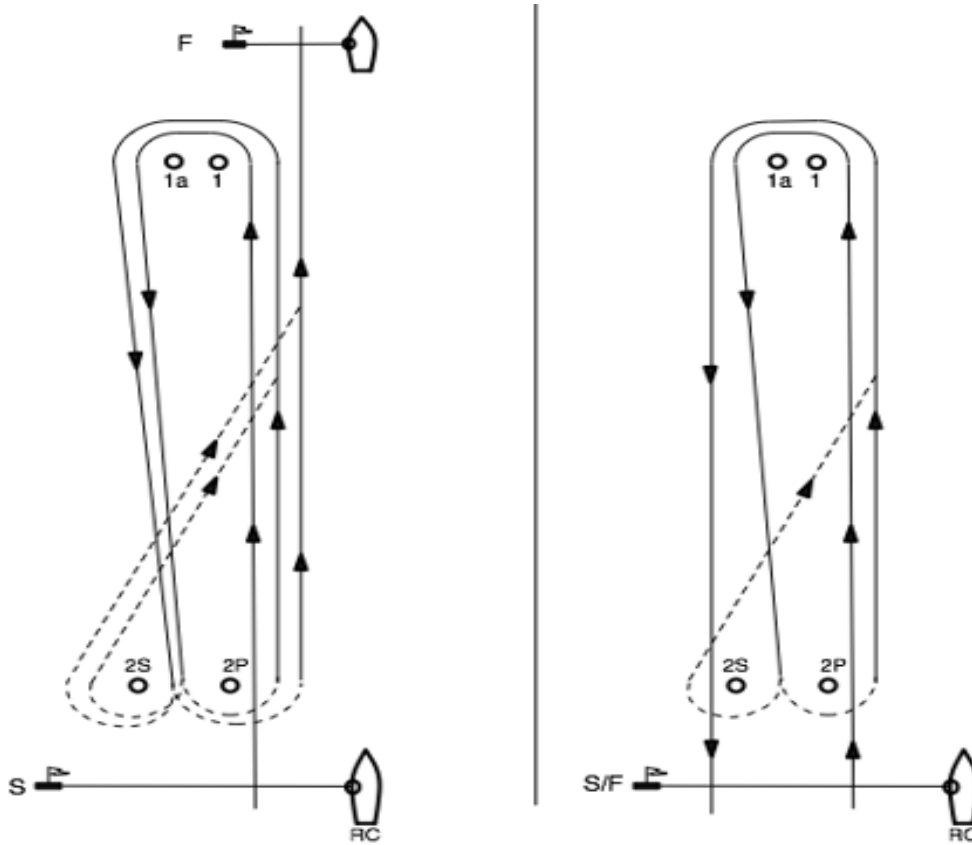
添付図2 レース・コース（風上－風下コース）

【コース WA3】

スタート-1-1a-2S / 2P-1-1a-2S / 2P-フィニッシュ

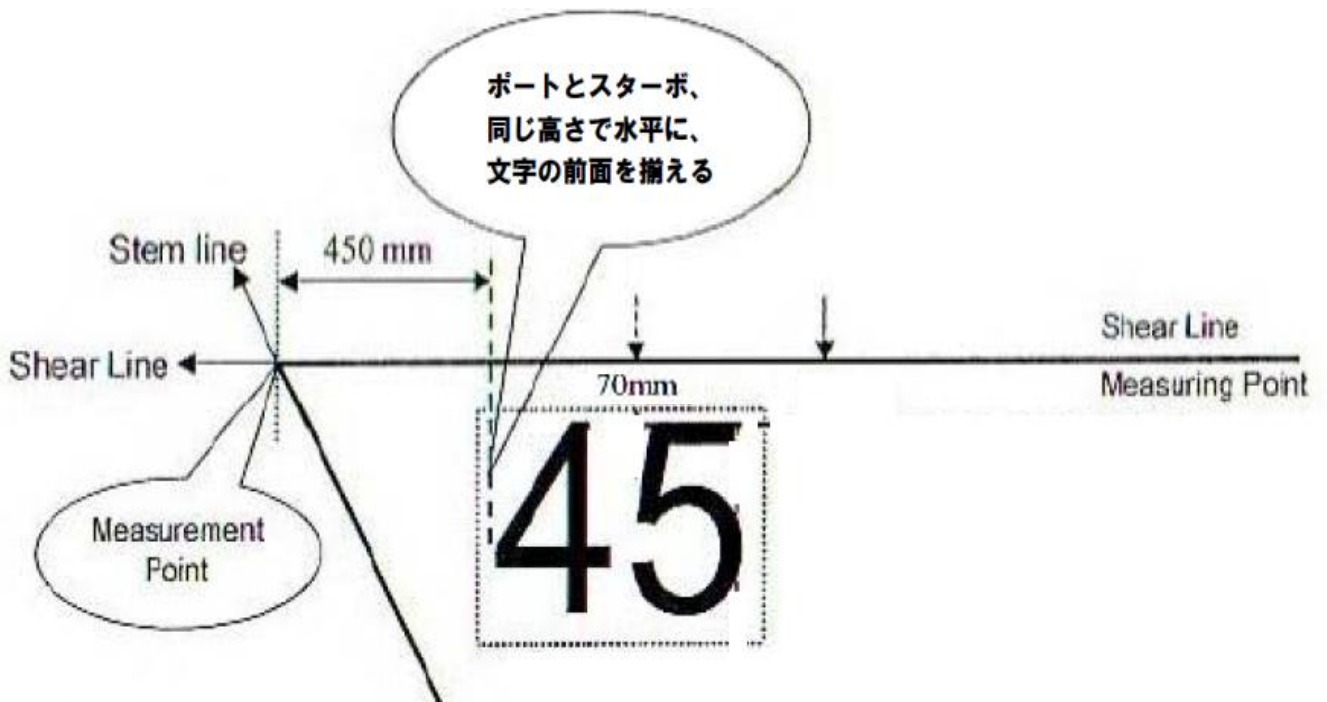
【コース LA2】

スタート-1-1a-2S / 2P-1-1a-フィニッシュ



**添付図 3**

【 バウナンバー貼付位置 】





<これ以下は、NORに含まれない追加の情報です。>

**【搬入・搬出／計測 について事前連絡】**

エントリー頂いたチームへは申込後に、搬入・搬出（船台について）と計測に関し、個別の状況を詳しく尋ねします。

また、希望の日時に計測が出来ない事や、おおよその計測日時を指定させて頂く場合がありますのでご了承・ご協力下さい。

**【大会受付】**

大会受付はマリノア・西福岡マリーナで行います。

提出書類を受付に提出して下さい。

**【日本 J24 クラス協会会員総会・ウェルカムパーティーのご案内】**

11月22日（金） 17：30～会員総会 引き続き 18：00～ウェルカムパーティー

\*詳細は受付時に 【会場案内、シャトルバス案内】 などお渡しします。